

# VDS

# Torsionstests

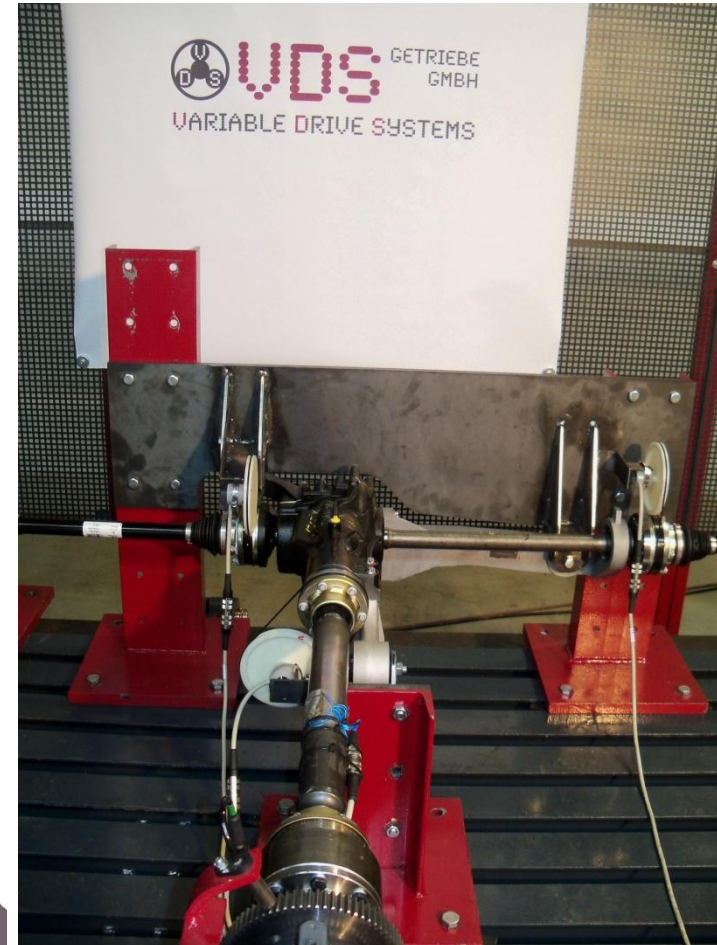
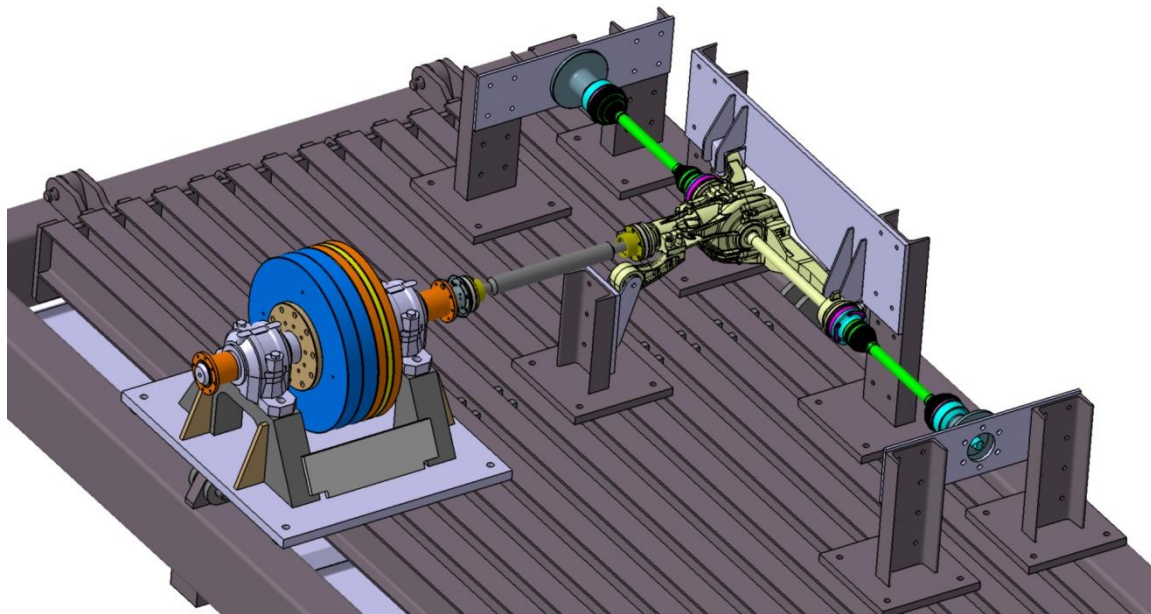
**2015**

**Gerhard Hörmann**

VDS Getriebe GmbH  
Gewerbepark 6  
4493 Wolfern/Steyr, Austria  
Tel.: +43 7253 88080-20 Fax: DW -50  
[gerhard.hoermann@vds-getriebe.at](mailto:gerhard.hoermann@vds-getriebe.at)  
[www.vds-getriebe.at](http://www.vds-getriebe.at)

# Aufbau Torsionstest

- Blockieren der Abtriebe
- Eintrieb und Messung des Moments am Getriebeeingang
- Messung der Verdrehungen unter Belastung
- -> Aufnahme einer Momenten-Verdrehungs-Kennlinie
- Belastung bis zum Bruch -> Ermittlung der Schwachstelle im Antriebsstrang



# Torsionstest Vorderachsgetriebe

